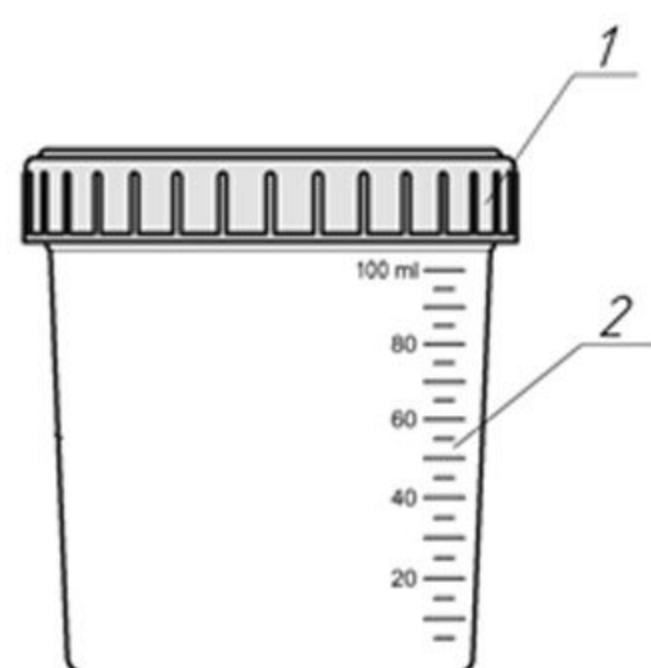




КОНТЕЙНЕР ДЛЯ СБОРА, ХРАНЕНИЯ И ТРАНСПОРТИРОВАНИЯ ПРОБ МОЧИ ОДНОРАЗОВОГО ПРИМЕНЕНИЯ НЕСТЕРИЛЬНЫЙ ОБЪЕМОМ 100 мл (150 мл)



1 — крышка
2 — стакан



Производитель: ООО «Эрмайнс», Россия, РТ, г. Казань

Регистрационное удостоверение: № РЗН 2016/4856 от 11.10.2016

Назначение: Контейнер предназначен для сбора, хранения и транспортирования проб мочи

Область применения: Клиническая лабораторная диагностика.

Описание изделия: Изделие нестерильное одноразового применения, состоящее из:

- **крышки**, обеспечивающей герметичность контейнера;
- **стакана** из прозрачного пластика с градуировочными линиями, и матовой панелью для нанесения идентификационных данных;

ВНИМАНИЕ!

Контейнер изготовлен из медицинского сертифицированного высококачественного сырья российского производства

Меры предосторожности:

- при работе следует соблюдать меры предосторожности (не ронять, не бросать контейнер во избежание поломок, повреждений, механических разрушений поверхностей);
- перед использованием проверить целостность индивидуальной упаковки;
- не использовать повреждённый контейнер;
- использованный контейнер утилизировать в соответствии с инструкцией, действующей в лечебном учреждении

Условия хранения: от плюс 5°C до плюс 40°C и относительной влажности не более 80% при температуре плюс 25°C.

Срок годности: пять лет с даты изготовления

Упаковка: индивидуальная потребительская